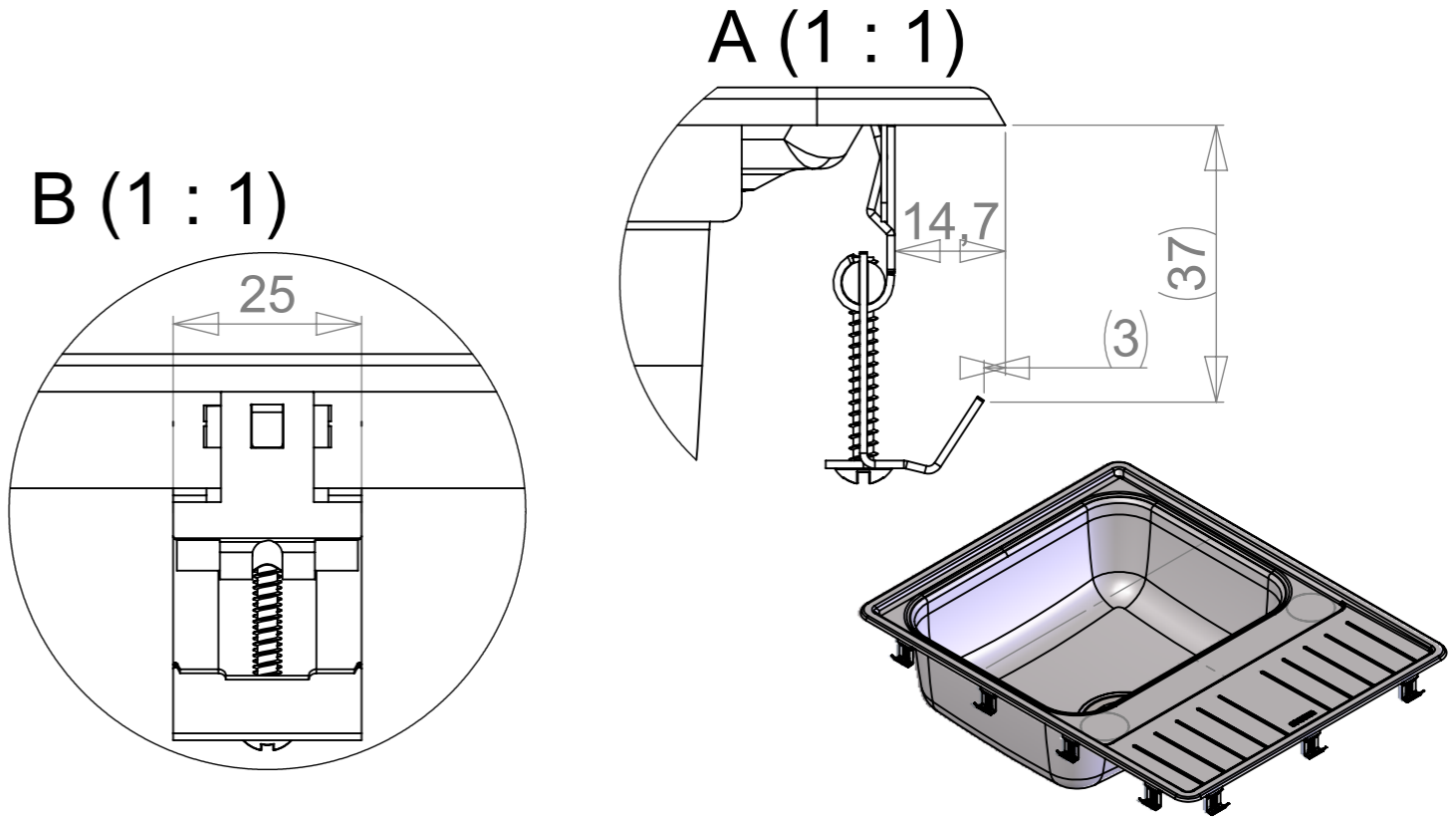
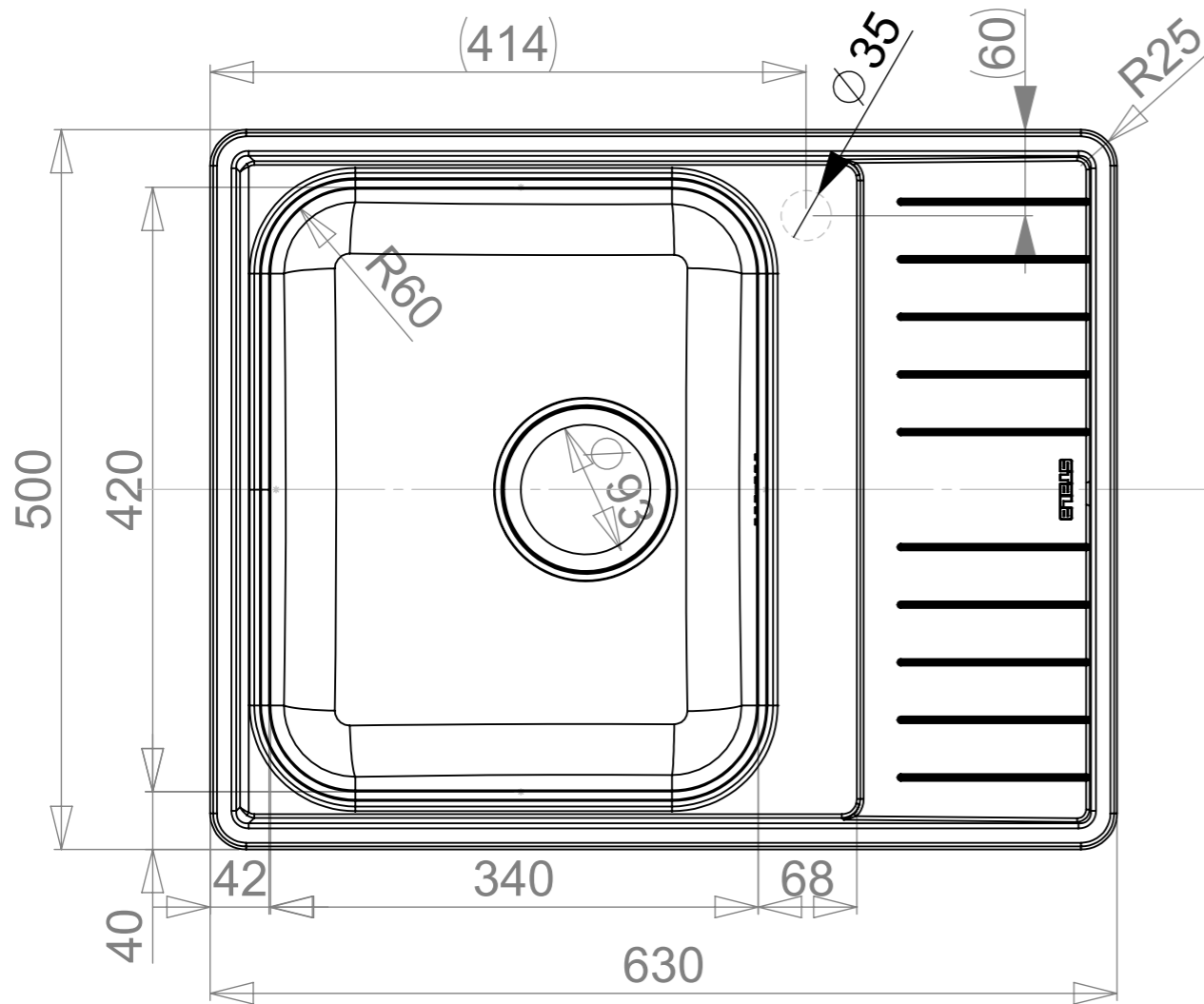
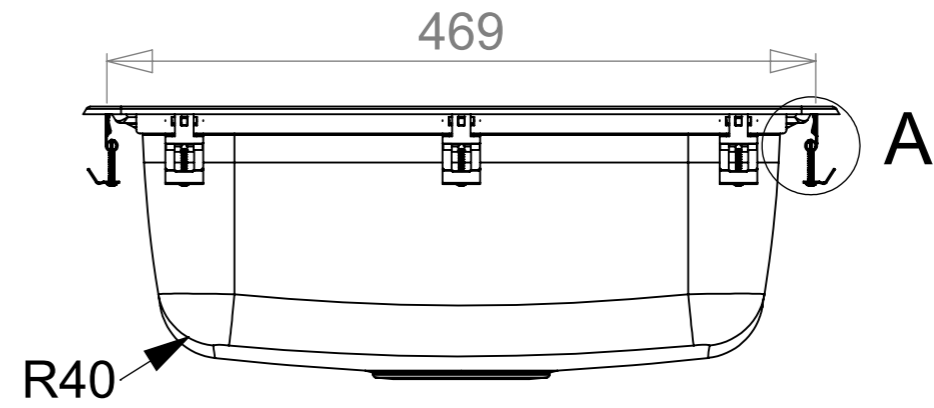
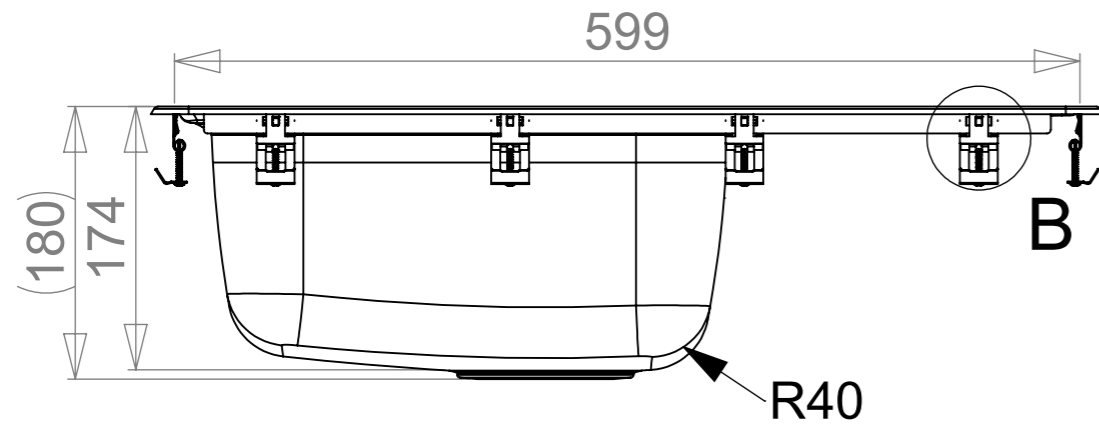




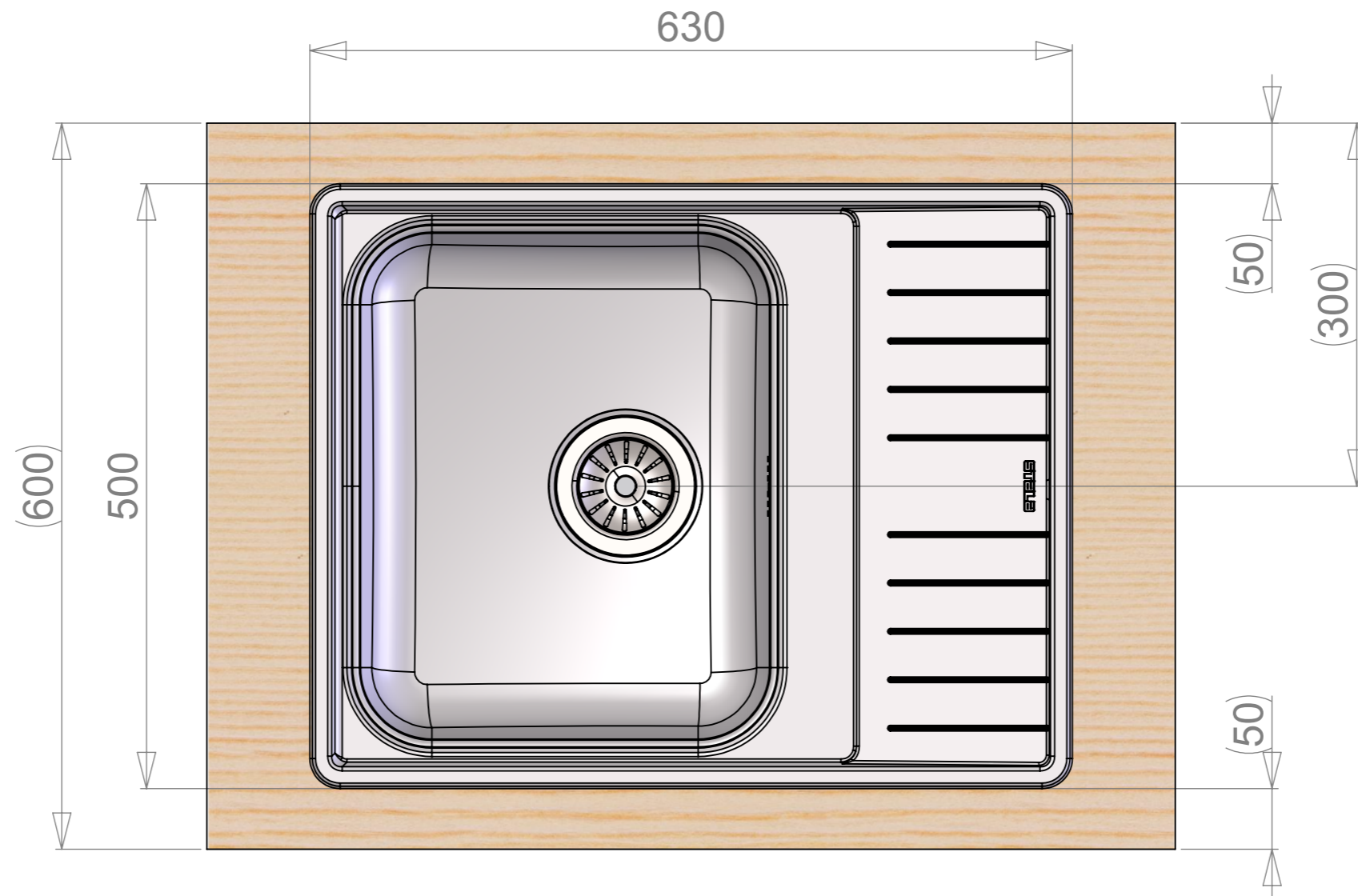
MAIN DIMENSIONS

REVISION	Muutos	Pvm	AUTHOR
A	Allasyvyys muutettu	24.2.2014	jaripe+
B	MONOBLOCK UPDATE	11.4.2016	ismok
C		22.1.2019	villes+



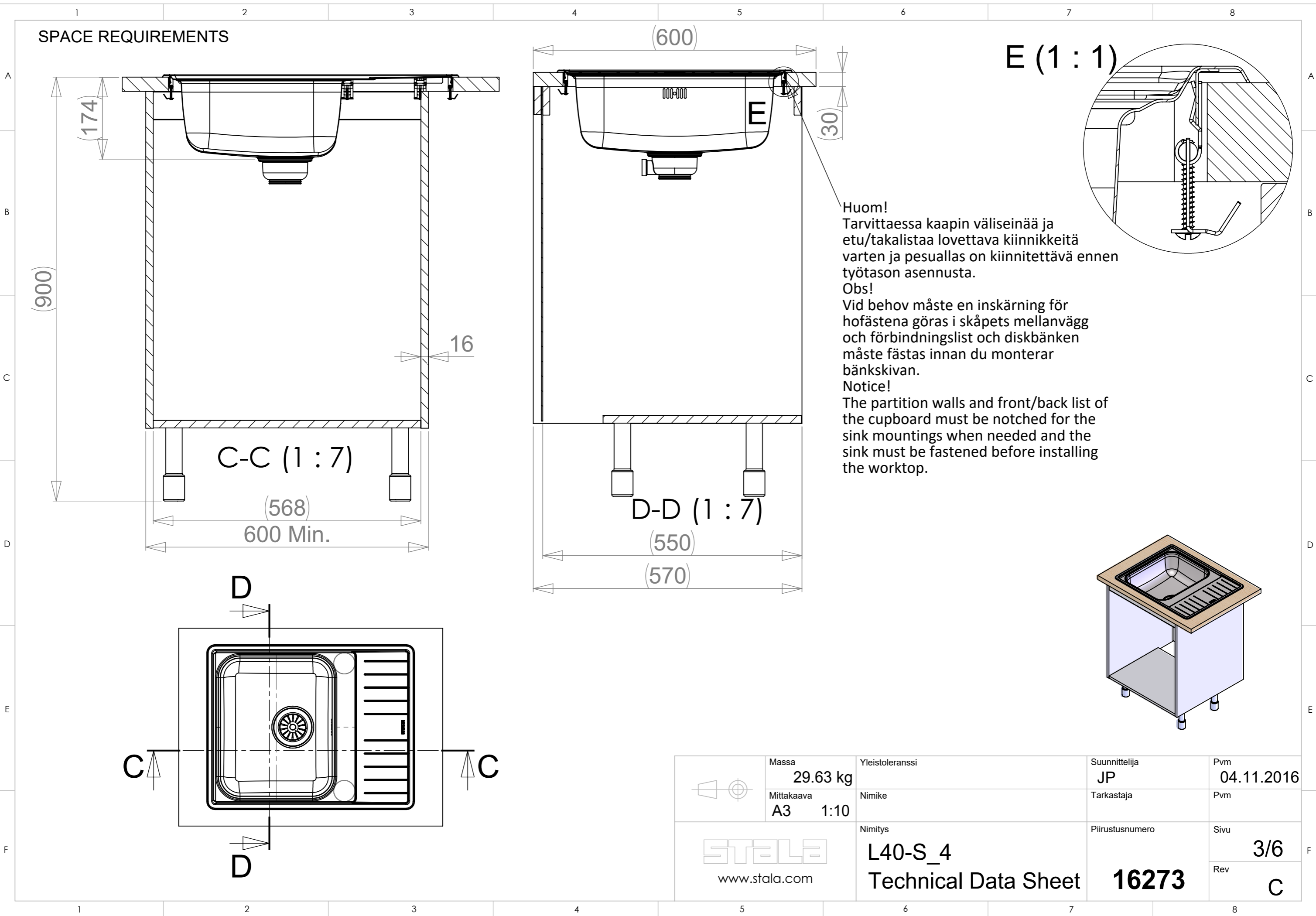
	Massa 29.63 kg	Yleistoleranssi	Suunnittelija JP	Pvm 04.11.2016
	Mittakaava A3 1:5	Nimike	Tarkastaja	Pvm
 www.stala.com	Nimitys L40-S_4	Piirustusnumero 16273	Sivu 1/6	
	Technical Data Sheet		Rev C	

WORKTOP ASSEMBLY

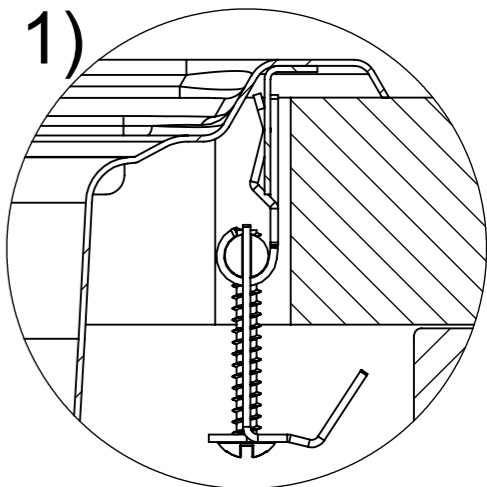


	Massa 29.63 kg	Yleistoleranssi	Suunnittelija JP	Pvm 04.11.2016
	Mittakaava A3 1:5	Nimike	Tarkastaja	Pvm
 www.stala.com	Nimitys L40-S_4	Piirustusnumero 16273	Sivu 2/6	
	Technical Data Sheet		Rev C	

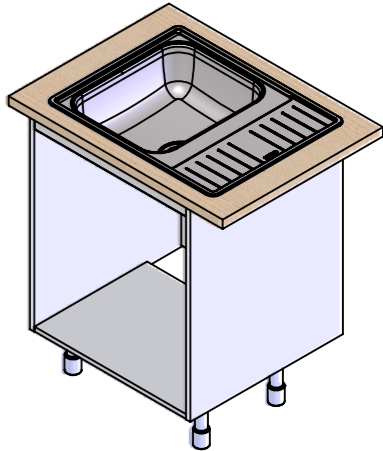
SPACE REQUIREMENTS




E (1 : 1)

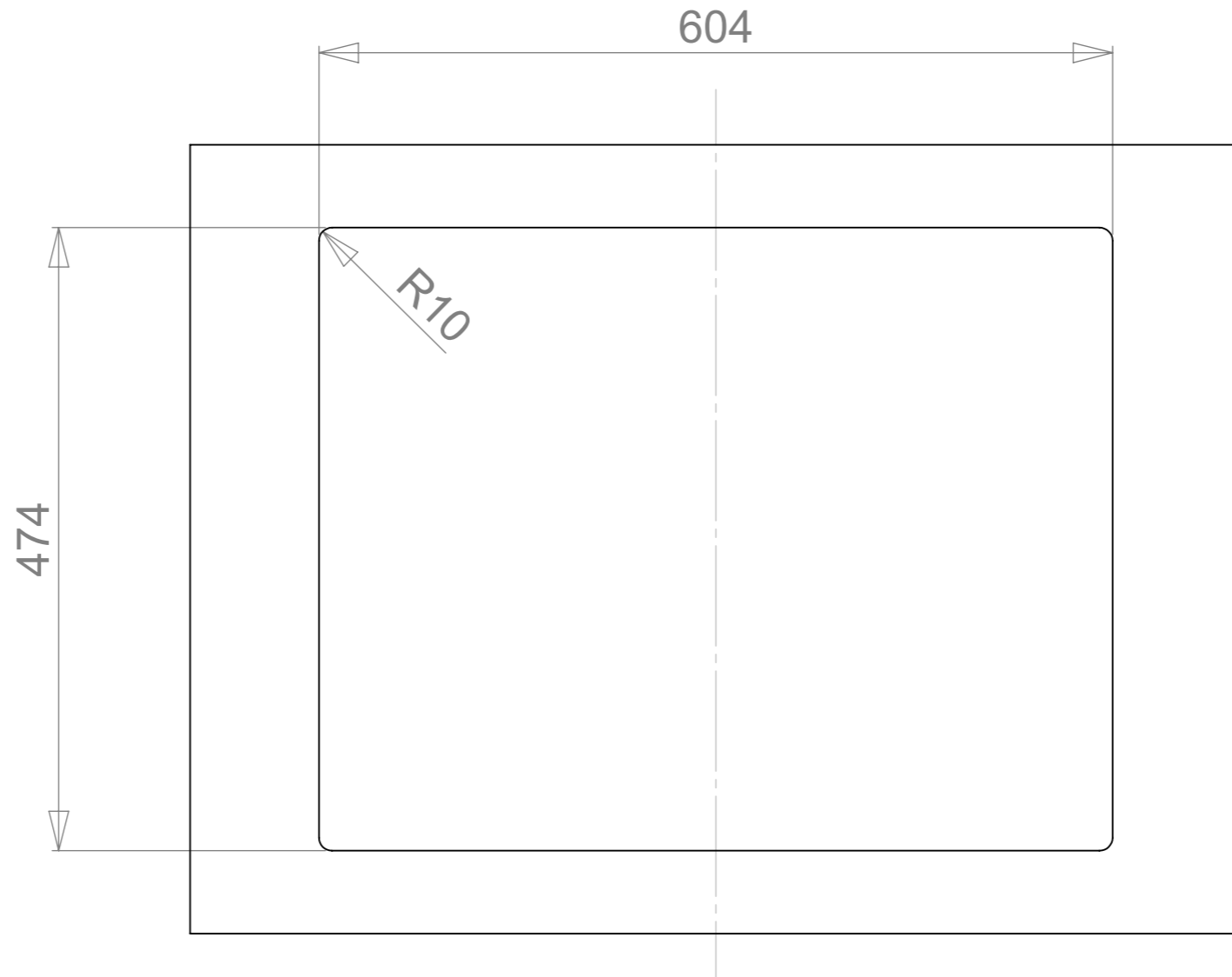


Huom!
 Tarvittaessa kaapin väliseinää ja etu/takalistaa lovettava kiinnikkeitä varten ja pesuallas on kiinnitettävä ennen työtason asennusta.
 Obs!
 Vid behov måste en inskärning för hofästena göras i skåpets mellanvägg och förbindningslist och diskbänken måste fästas innan du monterar bänkskivan.
 Notice!
 The partition walls and front/back list of the cupboard must be notched for the sink mountings when needed and the sink must be fastened before installing the worktop.



 www.stala.com	Massa 29.63 kg	Yleistoleranssi Nimike	Suunnittelija JP	Pvm 04.11.2016
	Mittakaava A3 1:10	Nimitys L40-S_4	Tarkastaja	Pvm 3/6
Technical Data Sheet			Piirustusnumero 16273	Sivu C

CUT-OUT



	Massa 29.63 kg	Yleistoleranssi	Suunnittelija JP	Pvm 04.11.2016
	Mittakaava A3 1:5	Nimike	Tarkastaja	Pvm
	Nimitys L40-S_4	Piirustusnumero 16273	Sivu 4/6	Rev
	Technical Data Sheet		C	

